

CAGILA®

Flexible CAM-Software für Strahlwerkzeuge

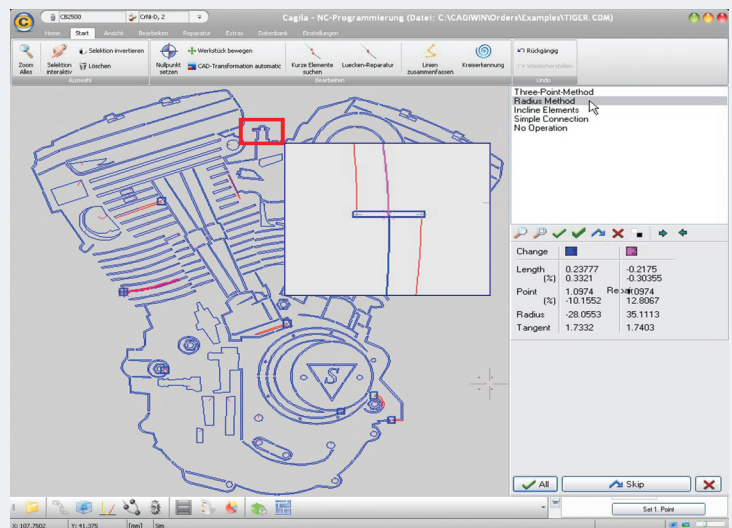


Was kann
CAGILA?

EIN Programmiersystem für alle Maschinen

CAD-Datenaufbereitung

- CAD-Schnittstellen für **DXF, DWG, IGES, EPS, PS, AI, PDF, Gerber, HPGL, Trumpf-GEO, NC**
- Konvertierung von **Polylinien, Splines** und **Ellipsen** in **NC-gerechte Kreisbögen**
- Automatische **Konturerkennung** (große CAD-Daten in **wenigen Sekunden!**)
- **Fehler-Analyse** u. **-Reparatur** von **CAD-Daten** (Kontur-Lücken, Mini- / Doppelte Elemente, etc.)
- Automatische **Unterprogramm- und Varianten-erkennung** (z.B. Langloch-Varianten)
- **TrueType-Editor** für laser gerechte Text-Kurven
- **Hochleistungs-Schachtler** für teure Materialien (z.B. Airbagtextilien, PKD-Ronden, Wafer)



Daten-Reparatur mit CAGILA - Schnelle u. umfangreiche Funktionen zur NC-gerechten Aufbereitung komplexer CAD-Daten aus Technik u. Design

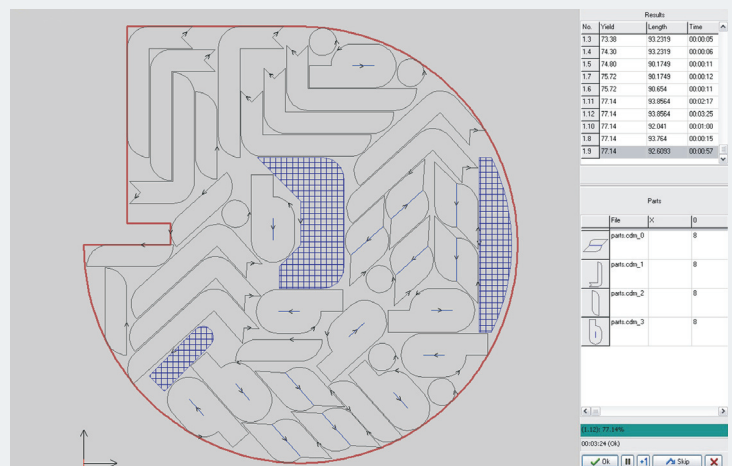
NC-Technologie

Innovatives Technologiekonzept zur **Reduzierung** von **NC-Programmier- u. Umplanungsaufwand:**

- Einfache Abbildung aller **Technologie-Parameter** mit Hilfe von **'Action-Codes'**
- Automatisches / interaktives Setzen von **An- u. Ausschnittfahnen** ('Multi-Segment-Technologie')
- Automatische Erzeugung von **Außenschleifen u. Bremsrampen** an Spitzen u. Kerben

Unterstützung aller **NC-Steuerungen** durch generalisierten NC-Prozessor:

- **Beliebige NC-Formate u. -Dialekte** (z.B. G-Code, ESSI, Gerber, HPGL, Scanner)
- **2 bis 4 - Achs-Rohrbearbeitung** mit Analyse von Kinematik u. Laserprozess
- **Unterprogramm-, -Schleifen- u. Makro-Technik**



Hochleistungs-Schachtler mit zusätzlicher Verarbeitung beliebiger Halbzeug-Formen u. Fehlstellen. Z.B. Schneiden von Airbags, Wafer, Schmuck



Einsatzgebiete von CAGILA

FERTIGUNG

U.a. Metallbau, Werbung, Automobilindustrie, Elektronik, Medizin-, Textil- u. Solartechnik:

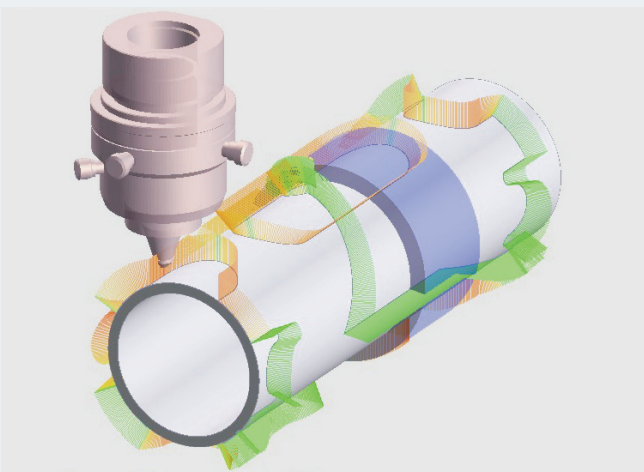
- Laserschneiden, -schweißen, -markieren, abtragen
- Scanner-Bearbeitung mit Vorpositionierung
- Wasserstrahlschneiden
- Plasma- u. Brennschneiden
- Schneidplotten
- Konturfräsen



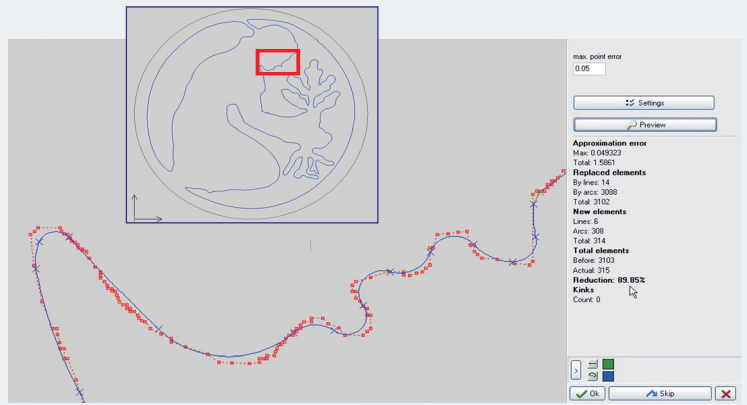
Wodurch zeichnet sich CAGILA aus?

VORTEILE

- **Schnelle CAD-Datenaufbereitung** in wenigen Sekunden (Reparatur, Kurvenkonvertierung, etc.)
- **Reduktion der Zeit und Materialkosten** durch Hochleistungs-Schachtler
- **Flexibel anpassbar** an jede Problemstellung, jedoch **einfach zu bedienen** ('NC Code auf Knopfdruck')
- **Hoher Leistungsumfang** durch **enge Kooperation mit Lohnfertigern u. Applikationslaboren**
- **Sehr guter Kunden-Service** (NC-Prozessor Optimierung, Schulung inkl. Trainingsvideo u. Dokumentation, schnelle Hotline, etc.)



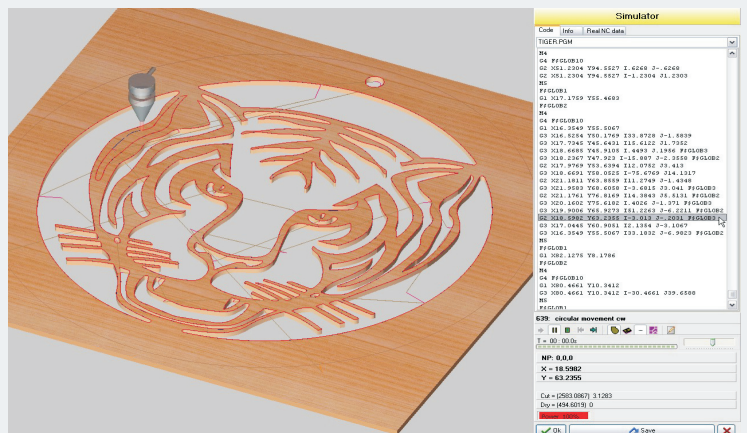
Spezielle Funktionen zum Rohrschneiden (z.B. Stents) erzeugen optimalen NC Code in Sekunden (z.B. Multi-Segment-Technologie, Zerstörerschleifen, WOP-Copy, 4 Achs-Modul, NC Analyzer)



Kreiserkennung in Polylinien ermöglicht Elementreduktionen bis zu 99% bei gleichzeitiger Verbesserung der NC-Werkzeugbahn Qualität



Aequidistante oder lineare Füllung beliebiger Konturen (Hatching) WZ-Offset durch G41/42 oder Neuberechnung der Bahnen möglich



Jedes NC Format und Dialekt kann mit dem NC Prozessor erzeugt werden. Echte Simulation der NC-Befehle zeigen Werkzeugbahn und Offset. NC Analyzer zeigt Abweichung NC Code zu realer NC Achsen-Position.

Weitere Informationen erhalten Sie von



CAM-Service GmbH
Wilhelmsplatz 11
D-32052 Herford
Deutschland

Tel: +49 (0)5221 9943-93
Fax: +49 (0)5221 9943-92

E-mail: info@cam-service.com
Internet: www.cam-service.com